



Dit rapport geeft aan of, en zo ja waar, er vocht is gemeten. Om de juiste oorzaak/toedracht te onderzoeken kan het noodzakelijk zijn onderdelen te demonteren. Alle te meten punten dienen bereikbaar te zijn.

Datum: 01 10 2020

Factuurnummer:

Naam monteur:



**Gegevens consument**

Voorletter(s):  M  V

Naam: \_\_\_\_\_

Postcode: \_\_\_\_\_ Huisnr: \_\_\_\_\_ Toevoeging: \_\_\_\_\_

Adres: \_\_\_\_\_

Plaats: \_\_\_\_\_

Telefoon: \_\_\_\_\_

Mobiel: \_\_\_\_\_

E-mail: \_\_\_\_\_

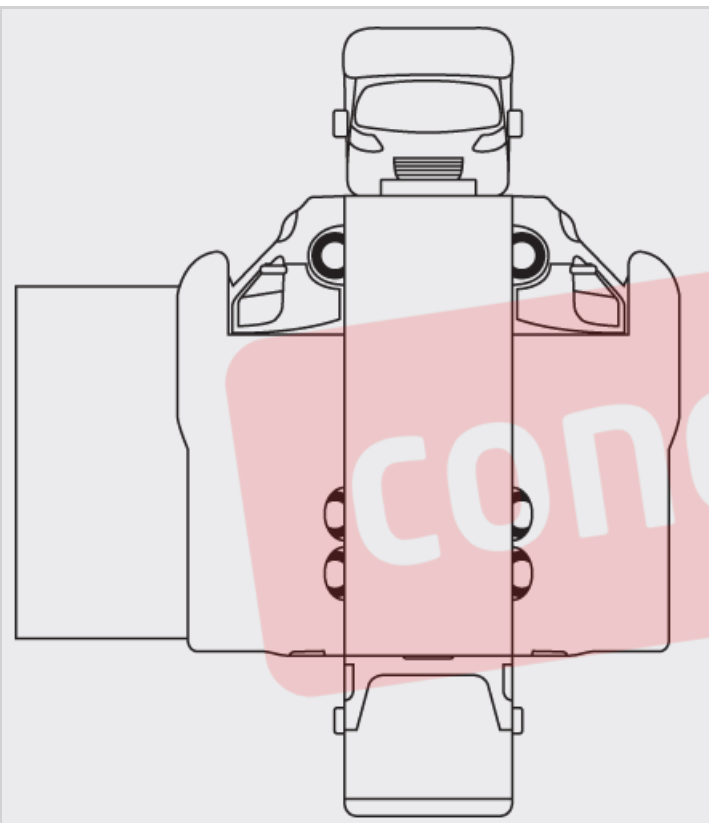
**Gegevens kampeerauto**

Kenteken: \_\_\_\_\_ Bouwjaar: \_\_\_\_\_

Merk: \_\_\_\_\_

Model: \_\_\_\_\_

Chassisnummer: \_\_\_\_\_



**Opmerkingen**

Blank area for notes and observations.

Meetpunt		Groen waarde	Oranje waarde	Rood waarde	Meten niet mogelijk
<b>0 Basismeetpunt</b>					
<b>0 Basiswaarde</b>					
<b>1 Vloer</b>	links voor				
2	rechts voor				
3	links achter				
4	rechts achter				
5	dubbele bodem				
<b>6 Wielbak</b>	as 1 LV				
7	as 1 RV				
8	as 2 LA				
9	as 2 RA				
10	as 3 LAA				
11	as 3 RAA				
<b>12 Voorzijde</b>	links boven				
13	rechts boven				
14	links onder				
15	rechts onder				
16	rond ramen				
17	overgang cabine/opbouw				
<b>18 Achterzijde</b>	links boven				
19	rechts boven				
20	links onder				
21	rechts onder				
22	rond ramen				
23	doorvoeren/ophangingen				
<b>24 Linker zijwand</b>	voor onder				
25	voor boven				
26	achter onder				
27	achter boven				
28	rond ramen				
<b>29 Rechter zijwand</b>	voor onder				
30	voor boven				
31	achter onder				
32	achter boven				
33	rond deur				
34	rond ramen				
35	rond luifelbevestiging				
<b>36 Dak</b>	links voor				
37	rechts voor				
38	links achter				
39	rechts achter				
40	rond dakluiken				
41	doorvoeren				
<b>42 Overig</b>	controle serviceluiken				
43					
44					
45					
46					